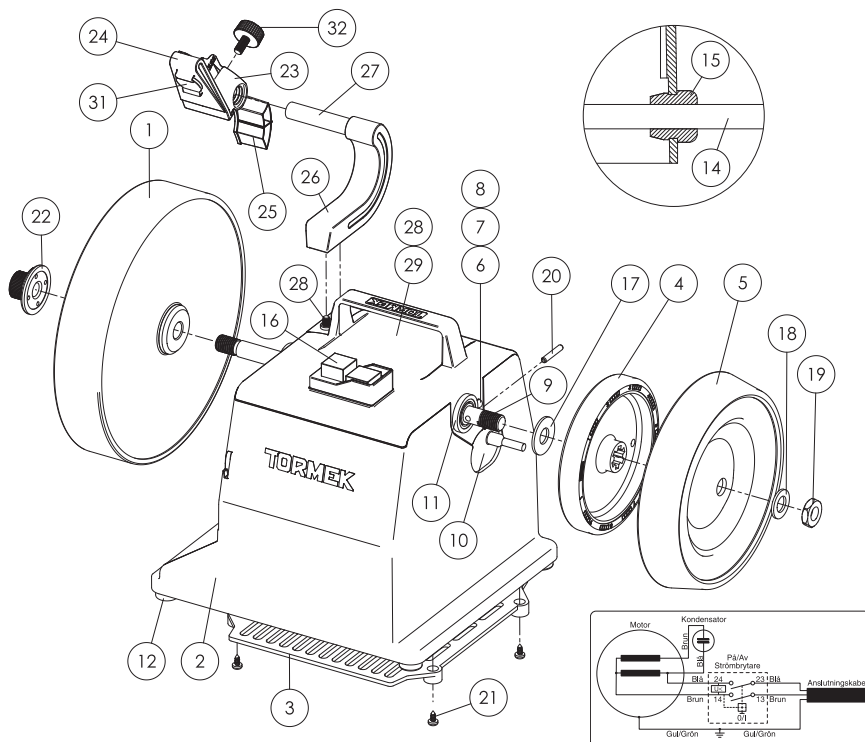


Reservdelstlista – Modell T-2



Pos	Benämning	Antal	Art.nr.
1	Slipskiva	1	6078
2	Stativ	1	3020 (230V) 3060 (115V)
3	Bottengaller	1	3185
4	Drivhjul	1	3208-07 (230V) 3186-07 (115V)
5	Brynskiva med polergummi	1	3670-07
6	Svängaxel	1	1400
7	* Bussning för svängaxel	3	3128
8	* Distansfjäder för motorn	1	0770
9	Huvudaxel	1	1048
10	Motor 120 W	1	6168 (230V) 6010 (115V)
11	Huvudaxellager	2	3061
12	Gummifot	4	3198
13	* Maskinskytt	1	7750 (SE/EN) 7770 (EN/FR)
14	Sladdställ	1	6031 (SE) 6041 (CH) 6043 (US) 6050 (JP) 6053 (GB) 6055 (AU) 6057 (ZA)

Pos	Benämning	Antal	Art.nr.
15	Kabelgenomföring	1	6081 (230V) 6191 (115V)
16	Strömbrytare	1	6320 (230V) 6330 (115V)
17	Bricka för drivhjul	1	5081
18	Bricka för brynskiva	1	5350
19	Mutter, M12 h=6	1	1051
20	Låsbinne för drivhjul	1	5071
21	Skruv för bottengaller	4	5191
22	EzyLock	1	3520
23	Jigg	1	2480
24	Klämma	1	3690
25	Visare	1	3680
26	Hållare för axel	1	2490
27	Axel	1	1420
28	Skruv M5×10	6	5590
29	Maskinöverdel	1	2440
30	* Skruv M4×8	2	5600
31	Magnet	1	5370
32	Rattskruv	1	1185

Vikt enbart maskin: 6,3 kg

* Ej visad på ritningen.