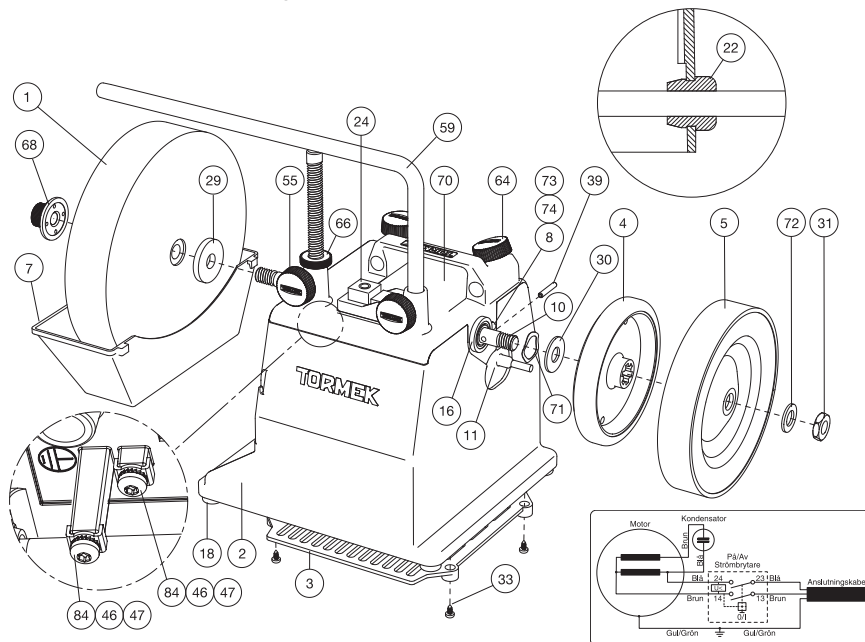


Liste des pièces de rechange – Modèle T-4



Pos.	Désignation	Quantité	Réf. pièce	Pos.	Désignation	Quantité	Réf. pièce
1	Meule	1	6016	24	Interrupteur principal	1	6320 (230V) 6330 (115V)
2	Carrosserie	1	3218 (230V) 3228 (115V)	29	Rondelle pour meule	1	0190
3	Grille inférieure	1	3185	30	Rondelle pour roue motrice	1	5081
4	Roue motrice R-21 avec bague en caoutchouc T-4 T-2 T-1	1	3208-07 (230 V) 3186-07 (115 V)	31	Écrou M12 h=4.8	1	1051
5	Disque de démorfilage	1	0591-08	33	Vis pour grille inférieure	4	5191
7	Bac à eau WT-200 pour T-4	1	3176	39	Goupille de verrouillage pour roue motrice	1	5071
8	Arbre oscillant	1	1400	46	Rondelle collerette	2	5001
10	** Arbre inox MSK-200 avec EzyLock	1	1048	47	Rondelle dentée	2	5021
11	Moteur 120 W	1	6168 (230V) 6010 (115V)	55	Molette de blocage pour support universel	2	7031
16	Palier d'arbre principal	2	3061	59	Support universel US-103 avec micro-réglage T-4	1	0260
18	Pieds en caoutchouc	4	3198	64	Molette de serrage	2	7120
20	* Plaque signalétique de la machine	1	7950 (SE/EN) 7955 (DE/FR) 7960 (EN/FR)	66	Écrou de réglage avec cadran	1	1162
21	* Support de câble d'alimentation	1	6031 (SE) 6041 (CH) 6043 (US) 6050 (JP) 6053 (GB) 6055 (AU) 6057 (ZA)	68	EzyLock	1	3520
22	Passe-câble	1	6081 (230V) 6191 (115V)	70	Partie supérieure	1	2430
				71	Rondelle ondulée	1	5410
				72	Rondelle pour roue motrice	1	5350
				73	* Douille pour arbre oscillant	3	3128
				74	* Ressort d'écartement pour le moteur	1	0770
				83	* Vis M5×10 pour la partie supérieure	4	5590
				84	Vis M4×8	2	5600

* Non représenté sur le schéma.

** Fourni uniquement avec MSK-200.

Poids (machine seule) : 8,0 kg