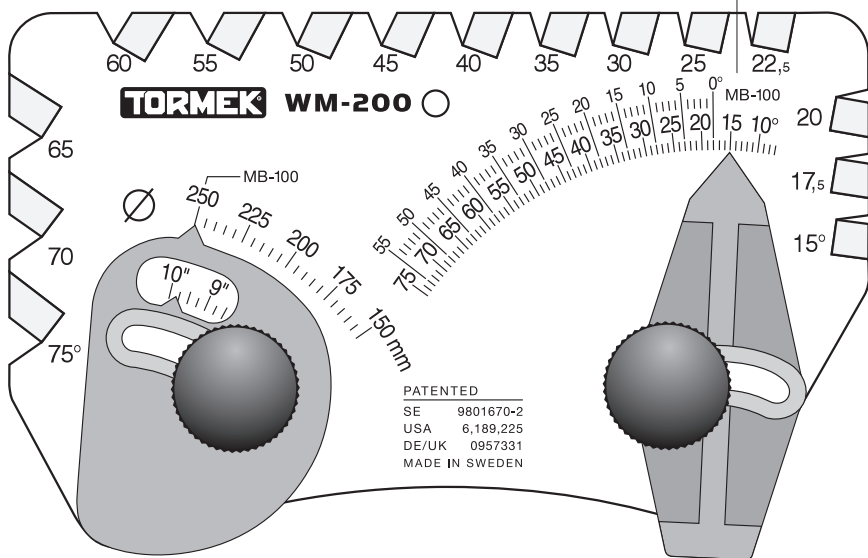


# Vinkelmätare WM-200

Denna patenterade vinkelmätare har två funktioner: Du kan använda den för att ställa in jigger mot slipskivan för att slipa verktyget med valfri eggvinkel från 10° till 75°. Du kan även använda den för att mäta en befintlig eggvinkel hos ett verktyg. Den är konstruerad att fungera på alla diametrar från 250 mm ner till 150 mm. Du får en exakt inställning oberoende av hur sliten slipskivan är. Vinkelmätaren har två magneter för att enkelt fästas på maskinen. (Enbart Tormek T-8, T-7 och T-4.)

Spår för mätning.  
För att mäta en befintlig  
eggvinkel.

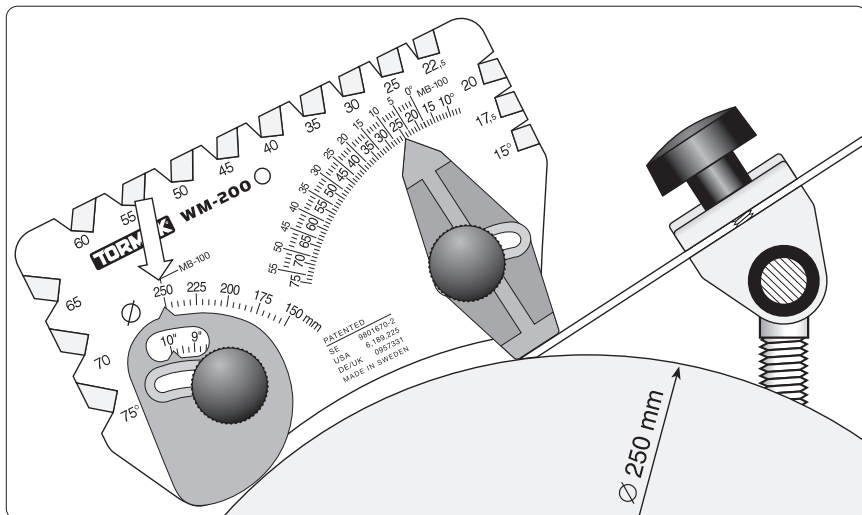
MB-100 skala.  
Används endast då du ska  
slipa på sidan av Tormeks  
diamantskivor med MB-100  
(se sidan 152.)



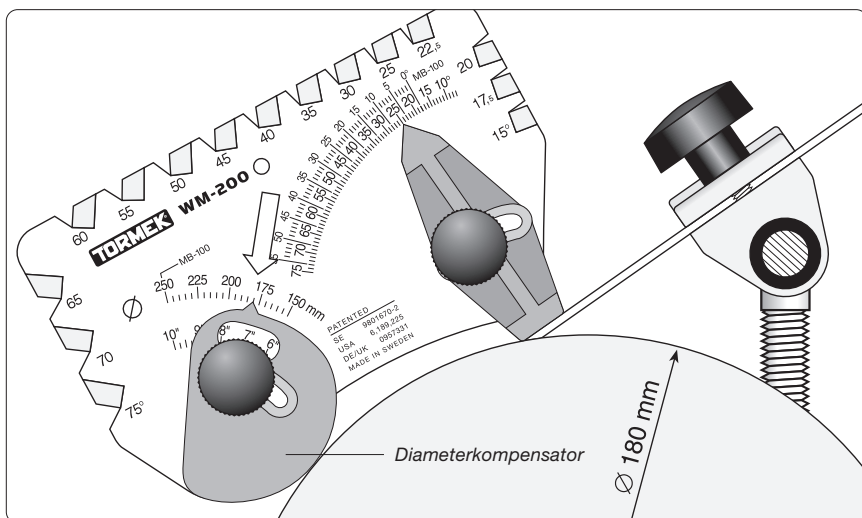
Diameterkompensator.  
Kan ställas in efter slipskivans  
diametern i steg om 5 mm.

Vinkelvisare.  
Kan ställas in för valfri  
vinkel från 10° till 75°  
med 1° noggrannhet.

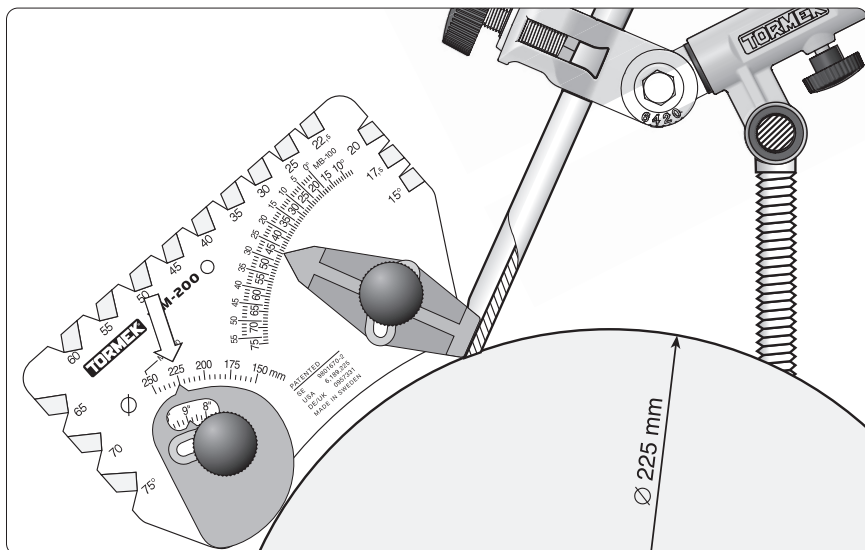
## Inställning av eggvinkeln



Inställning av ett hyveljärn med 25° eggvinkel på en 250 mm slipsten.



Samma eggvinkel på en sten som är sliten ner till 180 mm. Förslitningen kompenseras genom att ställa in diameterkompensatorn på stenens diameter.

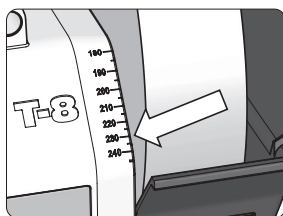


Inställning av en skålskålp med 45° eggvinkel i SVD-186 R jiggen. Slipskivans diameter är 225 mm.

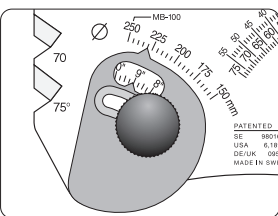
**Anm** För att ställa in vinkel vid sidslipning på Tormeks diamantskivor, se sidan 152.

### Mätning av slipskivans diameter

Vid inställning av diameterkompensatorn behöver du inte mäta slipskivans diameter. På maskinskylden finns en skala, som visar diametern i mm. (Finns endast på T-8, T-7 och T-4 modellen).

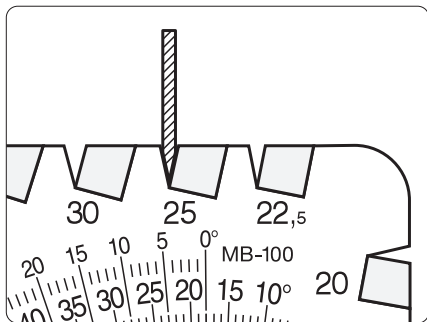


Skalan visar att slipskivan är  $\varnothing$  230 mm.

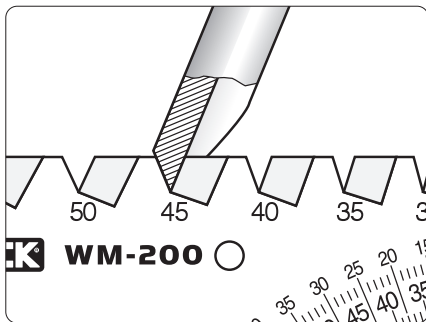


Diameterkompensatorn ställs in på  $\varnothing$  230 mm.

## Mätning av eggvinkeln



Mätning av eggvinkeln på en kniv.



Mätning av eggvinkeln på en skålskölp.